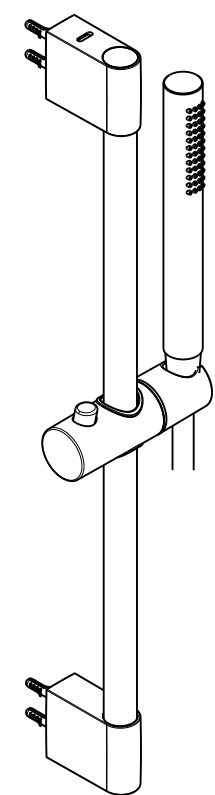
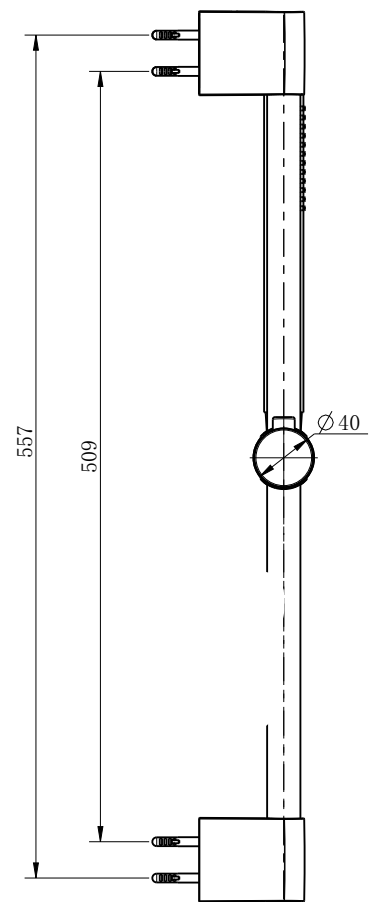
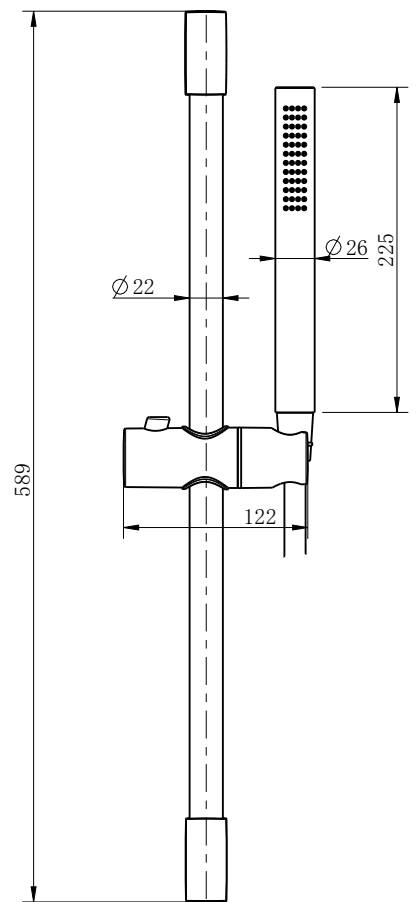


绘图视角		未注尺寸公差				未注角度公差
▶——重要尺寸	基本尺寸	0<a≤6	6<a≤30	30<a≤120	120<a≤400	±0.5°
▶——最重要尺寸	公差值	±0.1	±0.2	±0.3	±0.5	



				理论重量[g]		设计	HLJ 19.03.20		MAIN PLAN LIMITED		
				理论面积[cm ²]		校对			零件名称	滑杆	
				理论表面积[cm ²]		审核		图纸编号	100080187RKK		
				绘图单位	mm	批准		材料	ASM	版本	X1
标记	修改内容	设计	日期	比例	1:5	第 1 页; 共 1 页					